

Uppgiftslämnaren reserverar sig för eventuella fel i produktinformationen eller felaktigt registrerade uppgifter och förbehåller sig rätten att korrigera och/eller komplettera produktinformation utan föregående avisering

1 GRUNDDATA

Varubeskrivning

Golvbrunn i rostfritt stål för installation i betongbjälklag. RS/RB 75 FLEX har en integrerad höjdnjusterbar golvbrunnsläns för optimal höjdanpassning vid gjutning.

Övriga upplysningar

Golvbrunnen finns med både sido- och bottenutlopp och installeras tillsammans med ett klinkerpaket (ram och sil).

Klinkerpaketen består uteslutande av rostfritt stål.

Klassificeringar

ETIM ›	-EC010285 - Golvbrunnsgaller -EC010284 - Golvbrunn med 1 anslutning
BK04 ›	-20401 - Rostfria rör och delar -20510 - Golvbrunnar
BSAB ›	-PRB.12 - Golvbrunnar av rostfritt stål -PRB.1 - PRB.1 - Golvbrunnar
UNSPSC ›	-40141759 - Golvbrunn

Leverantörsuppgifter

Företagsnamn

Jafo AB

Organisationsnummer

5560611880

Adress

Höstbruksvägen 15

Hemsida

www.jafo.eu

Miljökontaktperson

Namn

Tobias Fritz

Telefon

0708192990

E-post

tobias.fritz@jafo.eu

2 HÅLLBARHETSARBETE

Företagets certifiering

- ISO 9000
- ISO 14000

Policys och riktlinjer

KVALITETSPOLICY

Kvalitetsarbetet är en naturlig del i vår verksamhet. Kundens krav är i fokus och ständiga förbättringar leder till ökad tillfredsställelse hos våra kunder. Med följande kvalitetsinriktning uppfattas vi som en kompetent affärspartner:

- I kontakt med vår omvärld förmedlar vi kompetens inom affärer, logistik och vårt produktsortiment.
- Vid val av leverantörer, varor och tjänster ställer vi relevanta kvalitetskrav.
- Vi erbjuder kvalitetsprodukter inom VVS.
- Vi erbjuder hög tillgänglighet på det sortiment som vi tillverkar.
- I vår kommunikation tillhandahåller vi korrekt och snabb information.
- Vi erbjuder en effektiv logistik med hög precision.
- Vårt affärssystem erbjuder effektiva lösningar både internt och externt.

MILJÖPOLICY

JAFÖ har integrerat miljöarbetet i vår dagliga verksamhet. Genom möjliga förbättringar strävar vi efter att minska vår negativa miljöpåverkan. Vi medverkar till en varaktig hållbar utveckling, dvs. en utveckling som tillgodoser nuvarande behov utan att äventyra kommande generationers möjlighet att tillgodose sina behov genom följande miljöarbete:

- Ställer relevanta miljökrav vid val av leverantörer, varor och tjänster.
- Följer, och om möjligt överträffar miljökrav i lagar och bestämmelser.
- Förebygger och minimerar risker för oss att genom olyckshändelse förorena mark, luft och vatten.
- Hushåller med vår egen förbrukning av naturresurser.
- Samverkar i miljöfrågor med kunder, leverantörer och andra intressenter.
- Redovisar öppet miljöfakta internt och externt.

3

INNEHÅLLSDEKLARATION

Kemisk produkt	Nej
Omfattas varan av RoHS-direktivet	Nej
Innehåller produkten tillsatt nanomaterial, som är medvetet tillsatta för att uppnå en viss funktion	Nej
Varans vikt	1,679 kg

Vara / Delkomponenter

Koncentrationen har beräknats på hela varan

Ingående material /komponenter	Vikt-% i komponent	CAS-nr (alt legering)	EG-nr (alt legering)	Vikt % i produkt	Kommentar
--------------------------------	--------------------	-----------------------	----------------------	------------------	-----------

Rostfritt stål EN 1.4404, Ni 13%, bedömning på legeringsnivå	12%	12597-68-1	603-108-1	12%	
EPDM synonym Etylen-propylen-dicyklopentadien polymer	3,4%	25034-71-3	Saknas	3,4%	
Akrylonitril-butadien polymer (NBR) synonym 1,3-Butadien-akrylonitril polymer	0,5%	9003-18-3		0,5%	
GFK glasfiberarmerad plast	3,4%	Övrigt, polymer		3,4%	
Polypropen (PP)	2,4%	9003-07-0		2,4%	
Termoplastisk Elastomer, TPE, ospecificerad	0,5%	Övrigt, polymer		0,5%	
Rostfritt stål, AISI 304, 8-10,5% Ni, Bedömning på legeringsnivå	77,8%	12597-68-1	603-108-1	77,8%	

Del av materialinnehållet som är deklarerat 100%

Särskilt farliga ämnen

Varan innehåller INTE några ämnen med särskilt farliga egenskaper (Substances of very high concern, SVHC-ämnen) som finns med på kandidatförteckningen i en koncentration som överstiger 0,1 vikts-%

Utgåva av kandidatförteckningen som har använts

2019-07-16 00:00:00

Övrigt

Ämnen är redovisade ned till 0.1 viktprocent enligt iBVDs redovisningskrav. Eventuell avvikelse från redovisningskraven redovisas nedan.

4

RÅVAROR

Återvunnet material

Innehåller varan återvunnet material: Nej

Träråvara

Träråvara ingår i varan: Nej

5

MILJÖPÅVERKAN

Finns en miljövarudeklaration framtagen enligt EN15804 eller ISO14025 för varan

Nej

Finns annan miljövarudeklaration

Nej

Om miljövarudeklaration eller annan livscykelanalys saknas, beskriv hur miljöpåverkan av varan beaktas ur ett livscykelperspektiv

Tillverkningen är certifierad enligt ISO 14001:2015. Monterad produkt sitter installerad i byggnadskonstruktionen och modifieras ej, vilket kan ge en beräknad livslängd på > 50år.

6

DISTRIBUTION

Beskrivning av emballagehantering för distribution av varan

Artikeln är förpackad styckvis med ett skyddslock. Transport till grossister kan ske antingen i kartong eller på pall. Efter installation kan förpackningsmaterialet sorteras i respektive avfallskärl.

7

BYGGSKEDET

Ställer varan särskilda krav vid lagring?

Nej

Ställer varan särskilda krav på omgivande byggvaror?

Nej

8

BRUKSSKEDET

Finns skötselansvisningar/skötselråd?

Ja

Finns en energimärkning enligt energimärkningsdirektivet (2010/30/EU) för varan?

Ej relevant

9

RIVNING

Kräver varan särskilda åtgärder för skydd av hälsa och miljö vid rivning/demontering?

Nej

10

AVFALLSHANTERING

Omfattas den levererade varan av förordningen (2014:1075) om

producentansvar för elektriska och elektroniska produkter när den blir avfall?	Nej
Är återanvändning möjlig för hela eller delar av varan?	Ja
Hela varan	
Är materialåtervinning möjlig för hela eller delar av varan?	Ja
Hela varan	
Är energiåtervinning möjlig för hela eller delar av varan?	Ja
Plast- och gummidetaljer	
Har leverantören restriktioner och rekommendationer för återanvändning, material- eller energiåtervinning eller deponering?	Nej
När den levererade varan blir avfall, klassas den då som farligt avfall?	Nej
Avfallskod (EWC) för den levererade varan	170405

RSK-nummer	Eget Artikel-nr	GTIN
710 36 00		7330710712713
711 06 47		7330710712720
713 39 06	JK155x6	7330710420069

Produktdatablad

Prestandadeklaration

Säkerhetsblad

Miljövarudeklaration

Skötsel­anvisning jafo-golvbrunnar-i-plast-drift-skötsel.pdf

Övriga bifogade dokument

-Golvbrunn_RB_75_FLEX_7103600.pdf

-Golvbrunn_RS_75_FLEX_7110647.pdf

-jafo-golvbrunnar-i-plast-drift-skötsel.pdf

-Klinkeram_JK_Standard_7133906.pdf

FÖR JAFOS GOLVBRUNNAR

ALLMÄNT

JAFOs golvbrunnar har urtagbart vattenlås, har hög kapacitet och ger med sin fastskruvade klämring en säker tätskiktinfästning.

MATERIAL

JAFOs golvbrunnar är tillverkade av temperaturtålig PP-, PEH-plast eller i rostfritt stål som tål oljor, lösningsmedel, syror m.m. Vattenlåsen kan förekomma i färgerna vitt, grått, svart och rostfritt stål.

VATTENLÅS TILL GOLVBRUNNAR

Kontrollera att inga rester från byggtiden (betong, spackel eller liknande) finns i brunnen. Kontrollera också att tätskiktet är ordentligt fixerat enligt monteringsanvisningen som tillhör golvbrunnen.

UNDERHÅLL OCH RENGÖRING

JAFOs golvbrunnar är självrensande och behöver normalt inte rengöras. Vid kraftig nedsmutsning eller om det uppstår stopp på grund av håransamling eller liknande, kan det dock vara nödvändigt att rensa golvbrunnen. Använd ej kemisk propplösare, kaustiksoda eller liknande som kan skada golvbrunnen. Vid rengöring använd ett mildt icke slipande rengöringsmedel, exempelvis diskmedel. Hårsil RSK 7133876 finns som tillbehör och passar de flesta av JAFOs golvbrunnar.

DEMONTERING OCH MONTERING AV VATTENLÅS

För att komma åt vattenlåset, lyft bort silen. Lyft därefter upp vattenlåset enl anvisningarna nedan. Efter rengöring smörj tätningen med tvål eller liknande, och återmontera vattenlåset. Lägg silen på plats.



Vi har produkter anpassade till branschregler Säker Vatteninstallation 2016:1.

RSK 712 95 35



PUNGVATTENLÅS

Lyft i vattenlåsets handtag. Ta isär delarna, rengör dem och sätt ihop vattenlåset igen. Rengör golvbrunnen. Denna ersätter 7133858 (till höger).

RSK 713 38 58



PUNGVATTENLÅS

7133858. Utgår och ersätts av 7129535. Tättningsring: RSK 7140628.

RSK 713 38 67



PUNGVATTENLÅS 86:AN

Vattenlåset sitter nertryckt i klämringen. Lyft i tvärslån för att ta upp vattenlåset. Lossa skruven i vattenlåset och tag isär för rengöring. Rengör golvbrunnen. OBS! Vid montering måste de små streckmarkeringarna på vattenlåset riktas mot skruvskallarna på klämringen. Tättningsring: RSK 7140629.

RSK 713 70 20



VATTENLÅSINSATS

Lyft i vattenlåsets handtag och rengör vattenlåsinsatsen och golvbrunnen. Äldre vattenlåsinsatser har inget handtag. O-ring: RSK 7140622.

RSK 713 70 21



VATTENLÅSINSATS

Lossa insatsen genom att dra tappan / spårn mot centrum av brunnen och dra upp vattenlåsinsatsen. Rengör vattenlåsinsatsen och golvbrunnen. O-ring: Art nr 0071039.

UNDERHÅLL / RENGÖRING

Gäller RSK 7129535.

Dela vattenlåset genom att trycka på markeringarna på koppen. Vid återmontering se till att spårn i koppen placeras över spårn på överdelen och tryck ihop delarna.



ART. NR 850103

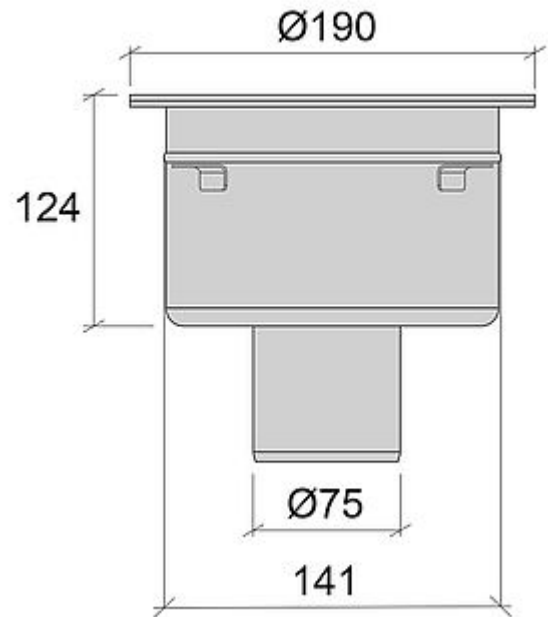


PUNGVATTENLÅS

Rostfritt stål. Koppen kan skruvas av för rengöring. Tättningsring: Art nr 850136.

RSK 7103600

Golvbrunn RB 75 FLEX



NYHET! Ny golvbrunn som ersätter RSK 7113150. Golvbrunn i rostfritt stål för installation i betongbjälklag. RB 75 FLEX har en integrerad höjjusterbar golvbrunnsläns för optimal höjdanpassning vid gjutning. Golvbrunn och vattenlås är tillverkade i 1,5 mm tjockt rostfritt stål AISI304, SS2333. Skruvad klämring i grå plast med 6 st specialsruvar i rostfritt stål.

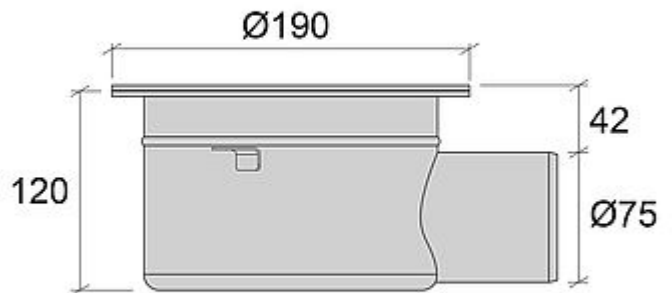
I betongbjälklag monteras golvbrunnen i Golvbrunnfixtur, RSK 7133915 för att säkerställa att golvbrunnen gjuts in i rätt i höjd och våg.

- Golvbrunnen kan monteras i betongbjälklag.
- JAFOs golvbrunnar uppfyller kraven enligt Europanormen EN 1253.

RSK NUMMER	7103600
KATEGORI	RS 75/RB 75
PRODUKT	Golvbrunn
PRODUKTNAMN	RB 75 FLEX
DIMENSION	Ø75 mm
FUNKTION	Bottenutlopp
VARIANT	Med klämring
TRYCK / FLÖDE / TEMP	Kap. 1,7 l/s
MATERIAL	Rostfritt stål
YTBEHANDLING	-

RSK 7110647

Golvbrunn RS 75 FLEX



NYHET! Ny golvbrunn som ersätter RSK 7113151. Golvbrunn i rostfritt stål för installation i betongbjälklag. RS 75 FLEX har en integrerad höjjusterbar golvbrunnssläns för optimal höjdanpassning vid gjutning. Golvbrunn och vattenlås är tillverkade i 1,5 mm tjockt rostfritt stål AISI304, SS2333. Skruvad klämring i grå plast med 6 st specialsruvar i rostfritt stål.

I betongbjälklag monteras golvbrunnen i Golvbrunnfixtur, RSK 7133915 för att säkerställa att golvbrunnen gjuts in i rätt i höjd och våg.

- Golvbrunnen kan monteras i betongbjälklag.
- JAFOs golvbrunnar uppfyller kraven enligt Europenormen EN 1253.

RSK NUMMER	7110647
KATEGORI	RS 75/RB 75
PRODUKT	Golvbrunn
PRODUKTNAMN	RS 75 FLEX
DIMENSION	Ø75 mm
FUNKTION	Sidoutlopp
VARIANT	Med klämring
TRYCK / FLÖDE / TEMP	Kap. 1,7 l/s
MATERIAL	Rostfritt stål
YTBEHANDLING	-

FÖR JAFOS GOLVBRUNNAR

ALLMÄNT

JAFOs golvbrunnar har urtagbart vattenlås, har hög kapacitet och ger med sin fastskruvade klämring en säker tätskiktinfästning.

MATERIAL

JAFOs golvbrunnar är tillverkade av temperaturtålig PP-, PEH-plast eller i rostfritt stål som tål oljor, lösningsmedel, syror m.m. Vattenlåsen kan förekomma i färgerna vitt, grått, svart och rostfritt stål.

VATTENLÅS TILL GOLVBRUNNAR

Kontrollera att inga rester från byggtiden (betong, spackel eller liknande) finns i brunnen. Kontrollera också att tätskiktet är ordentligt fixerat enligt monteringsanvisningen som tillhör golvbrunnen.

UNDERHÅLL OCH RENGÖRING

JAFOs golvbrunnar är självrensande och behöver normalt inte rengöras. Vid kraftig nedsmutsning eller om det uppstår stopp på grund av håransamling eller liknande, kan det dock vara nödvändigt att rensa golvbrunnen. Använd ej kemisk propplösare, kaustiksoda eller liknande som kan skada golvbrunnen. Vid rengöring använd ett mildt icke slipande rengöringsmedel, exempelvis diskmedel. Hårsil RSK 7133876 finns som tillbehör och passar de flesta av JAFOs golvbrunnar.

DEMONTERING OCH MONTERING AV VATTENLÅS

För att komma åt vattenlåset, lyft bort silen. Lyft därefter upp vattenlåset enl anvisningarna nedan. Efter rengöring smörj tätningen med tvål eller liknande, och återmontera vattenlåset. Lägg silen på plats.



Vi har produkter anpassade till branschregler Säker Vatteninstallation 2016:1.

RSK 712 95 35



PUNGVATTENLÅS

Lyft i vattenlåsets handtag. Ta isär delarna, rengör dem och sätt ihop vattenlåset igen. Rengör golvbrunnen. Denna ersätter 7133858 (till höger).

RSK 713 38 58



PUNGVATTENLÅS

7133858. Utgår och ersätts av 7129535. Tätningsring: RSK 7140628.

RSK 713 38 67



PUNGVATTENLÅS 86:AN

Vattenlåset sitter nertryckt i klämringen. Lyft i tvärsån för att ta upp vattenlåset. Lossa skruven i vattenlåset och tag isär för rengöring. Rengör golvbrunnen. OBS! Vid montering måste de små streckmarkeringarna på vattenlåset riktas mot skruvskallarna på klämringen. Tätningsring: RSK 7140629.

RSK 713 70 20



VATTENLÅSINSATS

Lyft i vattenlåsets handtag och rengör vattenlåsets insats och golvbrunnen. Äldre vattenlåsets insatser har inget handtag. O-ring: RSK 7140622.

RSK 713 70 21



VATTENLÅSINSATS

Lossa insatsen genom att dra tappan / spårn mot centrum av brunnen och dra upp vattenlåsets insats. Rengör vattenlåsets insats och golvbrunnen. O-ring: Art nr 0071039.

UNDERHÅLL / RENGÖRING

Gäller RSK 7129535.

Dela vattenlåset genom att trycka på markeringarna på koppen. Vid återmontering se till att spårn i koppen placeras över spårn på överdelen och tryck ihop delarna.



ART. NR 850103



PUNGVATTENLÅS

Rostfritt stål. Koppen kan skruvas av för rengöring. Tätningsring: Art nr 850136.

RSK 7133906

Klinkerram JK Standard



Elegant klinkerram med urtag $\varnothing 41$ mm och tillhörande underdel med centreringsfunktion. Passar alla JAFÖs 150-golvbrunnar i plast, dock EJ 86:an. Underdelen gör att silen alltid centreras över golvbrunnen så att vattenlåset enkelt kan tas upp vid behov. Vid behov kan klinkerramen höjas i steg om 10 mm med en klinkerramförhöjning RSK 7133898.

Klinkerramen består av: Grå klämring, grå klinkerramscentrering, 5 st tillhörande specialsruvar utan spets i syrafast rostfritt stål, O-ring, klinkerram 155 x 155 x 6 mm samt golvbrunnssil med urtag $\varnothing 41$ mm tillverkat i 2 mm tjockt syrafast rostfritt stål.

- OBS! Passar EJ 86:an golvbrunnarna.
- Elegant design för krävande miljöer.

RSK NUMMER	7133906
KATEGORI	Klinkerpaket
PRODUKT	Klinkerram
PRODUKTNAMN	JK Standard
DIMENSION	-
FUNKTION	För JAFÖs golvbrunnar i plast med skruvad klämring
VARIANT	Med urtag $\varnothing 41$ mm
TRYCK / FLÖDE / TEMP	150 Kp.
MATERIAL	Syrafast rostfritt stål
YTBEHANDLING	Borstad